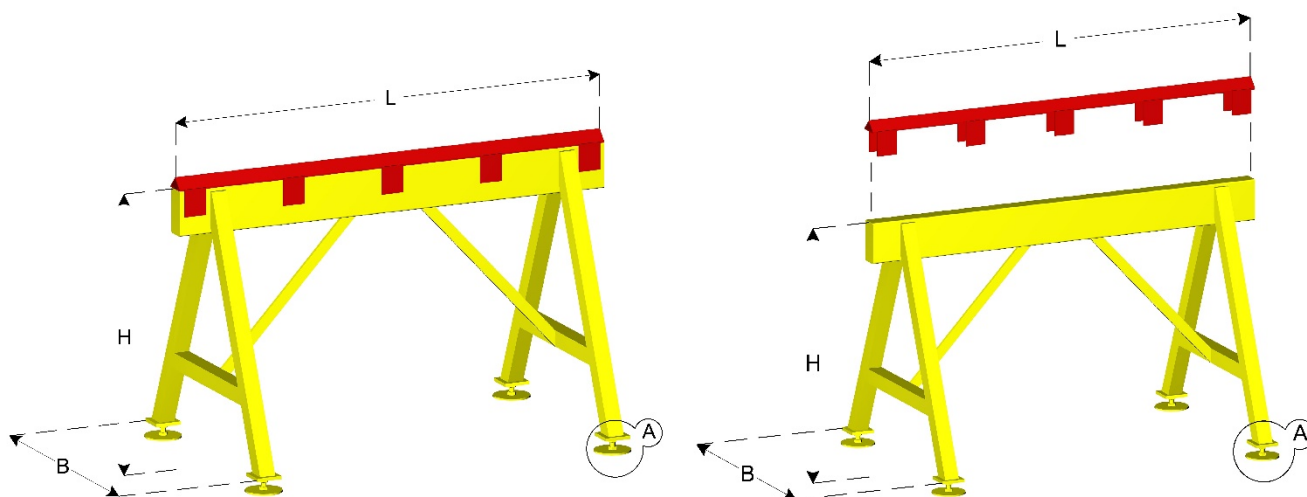


CAVALLETTI PER APPOGGIO CERTIFICATI CE

MOD.	L mm	B mm	H mm	PORTATA Kg	Peso Kg
CA 0,2	1200	800	900	200	25
CA 0,5	1200	800	900	500	25
CA 1	1500	800	900	1000	29
CA 2	1500	800	900	2000	32
CA 3	1500	800	900	3000	47
CA 5	1500	800	900	5000	50



A richiesta misure, portate differenti, piedi regolabili, ruote girevoli e cavalletti telescopici. L'accessorio rosso con forma triangolare è opzionale e serve per la verniciatura. RAL standard 1028, a richiesta colori differenti.