

PINZA PER SOLLEVAMENTO BLOCCHI IN CEMENTO E NEW JERSEY



MODELLO	PORTATA MASSIMA	APERTURE DI LAVORO	PROFONDITÀ DI PRESA	LUNGHEZZA GANASCE	TARA
	[kg]	[mm]	[mm]	[mm]	[kg]
11130	5000	25 ÷ 425	200	500	220

FORNITURA BASE MODELLO 11130 :

- Bloccaggio pinza semi automatico
- Ganasce di presa in gomma antitaglio
- Zincatura galvanica



ALLESTIMENTI DISPONIBILI



Ganasce di presa in gomma nera

Permette la presa di manufatti in cemento senza alcun danno alla superficie. La presa può lasciare una leggera impronta nera. La superficie gommata è soggetta ad usura e, se utilizzata su superfici molto grezze e rugose, può subire danni per via delle forti concentrazioni di tensione.



Bloccaggio semi automatico

Configurazione standard della pinza, occorre agire sulla leva per lo sblocco. Il riaggancio, per permettere il rilascio del pezzo sollevato, avviene automaticamente.



Colorazioni speciali a richiesta

La finitura superficiale standard è la zincatura galvanica. È possibile richiedere la personalizzazione della colorazione.



Ganasce in ferro

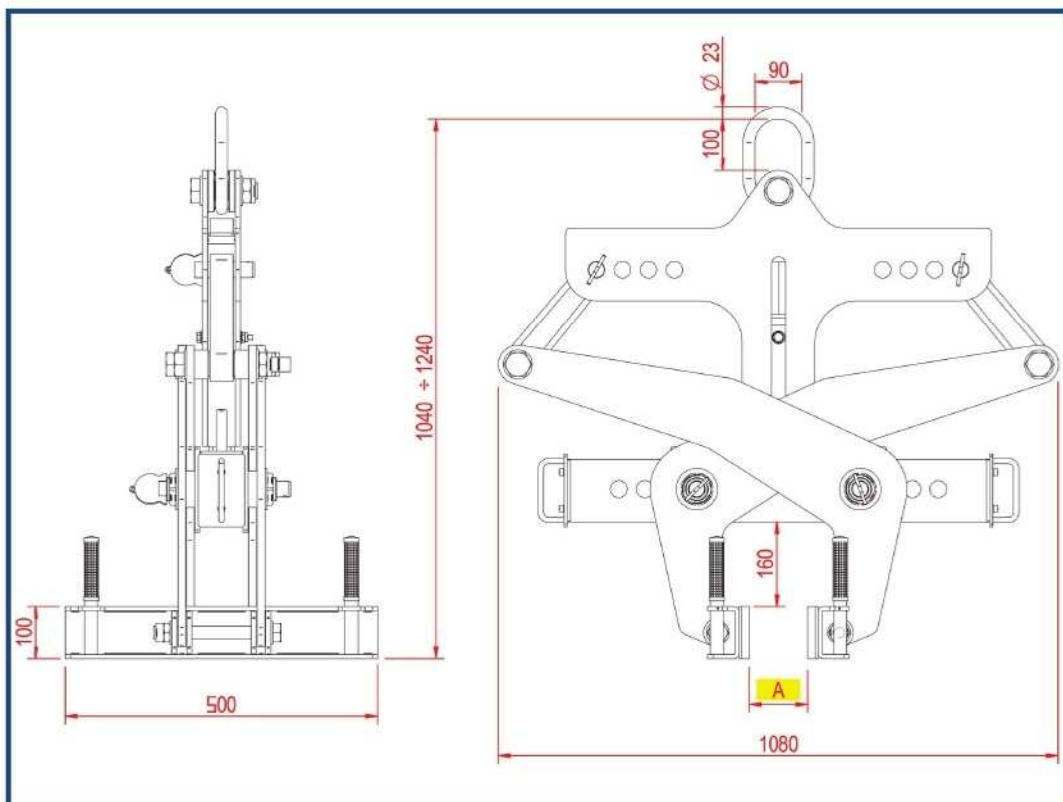
Dotate di sporgenze appuntite che penetrano la superficie, garantendo una tenuta senza eguali. Molto indicate per chi utilizza l'attrezzatura in modo intensivo e per la movimentazione di barriere autostradali, quali New Jersey. Tale accessorio danneggia lievemente la superficie di contatto.



Bloccaggio automatico della pinza

Le fasi di aggancio e sgancio della pinza vengono gestite autonomamente da un semplice sistema meccanico. Così facendo, l'operatore della gru è in grado di gestire la pinza senza necessariamente essere vicino alla stessa.

PINZA PER IL SOLLEVAMENTO DI BLOCCHI IN CEMENTO



- Portata massima: 5000 kg.
- Apertura di lavoro A: 0 ÷ 400 mm.
- Finitura superficiale: Zincatura galvanica.
- Ganasce basculanti con ritorno a molla per adattare la presa a superfici inclinate.
- Fornita di serie con anello per la sospensione.
- Fornita di serie con bloccaggio semi-manuale - Opzionale: bloccaggio automatico.
- Fornita di serie con prese in gomma - Opzionale: prese in acciaio temprato.
- Prodotto certificato CE e corredato di Istruzioni per l'Uso e la Manutenzione.