

**VENTOSE PER LAMIERA
CON TELAIO FISSO IN ORIZZONTALE**

MODELLO	PORTATA KG	PIASTRE	PIASTRE ø mm	CONSUMO ARIA Lt/min
VLA4F	250	4	250	130
VLA4F	500	4	300	130
VLA6F	500	6	250	130
VLA6F	1000	6	300	130
VLA8F	1000	8	250	130
VLA8F	1500	8	300	130



**VENTOSE PER
LAMIERA
AD ARIA COMPRESSA**

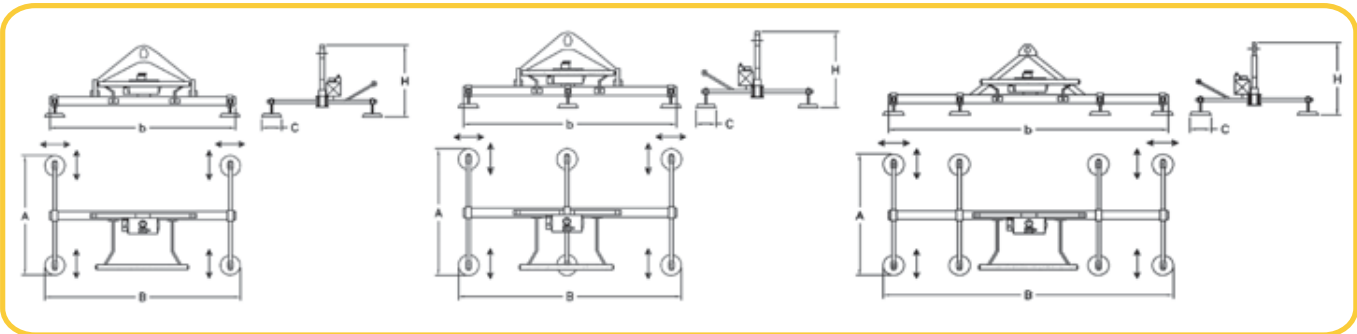
GLA4F	250	4	250	380
GLA4F	500	4	300	380
GLA6F	500	6	250	380
GLA6F	1000	6	300	380
GLA8F	1000	8	250	380
GLA8F	1500	8	300	380



**VENTOSE PER
LAMIERA
CON GRUPPO ELETTRICO**

50

DATI TECNICI MODELLI 4F - 6F - 8F



MODELLO	PORTATA KG	PIASTRE	A mm	B mm	B1 mm	C mm	H mm
VLA/GLA4F	250	4	600/1165	1000/1745	1500	250	620
VLA/GLA4F	500	4	635/1200	1035/1775	1500	300	620
VLA/GLA6F	500	6	600/1165	1000/2245	2000	250	620
VLA/GLA6F	1000	6	635/1200	1030/2275	2000	300	620
VLA/GLA8F	500	8	600/1165	1665/2745	2500	250	620
VLA/GLA8F	1000	8	635/1200	1695/2775	2500	300	620